



Características técnicas



Tipo de impresión



Código de barras



Logotipo



Texto alfanumérico

Altura máxima



0-15 mm



16-100 mm



Más de 100 mm

Superficie de impresión



Embalaje primario



Embalaje secundario



Materia prima

- Caja industrial ergonómica en acero inoxidable, herméticamente sellada y con protección IP65 contra chorros de agua, vapor y polvos.
- Hasta 5 líneas con altura de 0,8 a 14 mm con boquilla micropunto para impresiones de alta resolución.
- Medición de la productividad en tiempo real y descarga de los datos a memoria USB.
- Interconectado: el módulo "Data Converter" decodifica y traduce la información procedente de dispositivos externos como ERP, PLC, básculas, escáneres, etiquetadoras.
- Control total de la impresora a distancia.

Z5700

CARACTERÍSTICAS TÉCNICAS



CARACTERÍSTICAS DE IMPRESIÓN

- Hasta 5 líneas de impresión
- Altura de los caracteres de 0,8 a 14 mm (0,032" - 0,56")
- Velocidad de los productos: hasta 400 mt/min (1320 ft/min)
- Velocidad de impresión: hasta 2136 ct/sec
- Archivo mensajes y logotipos hasta 4 GB con memoria Micro SD expandible
- Hasta 6800 stroke por mensaje
- Campos de texto fijos y variables (con operador, automáticos o externos)
- Posicionamiento libre de los campos de texto
- Fuentes disponibles: 5x4, 5x5, 7x4, 7x5, 9x7, 10x8, 16x10, 24x16, 32x18 y True Type
- Espacio entre los caracteres libremente seleccionable
- Intensidad de impresión libremente seleccionable
- Creación rápida de imágenes, formas y líneas a través de pantalla táctil
- Fechador y calendario alfanuméricos multifunción automáticos
- Contadores incrementales/decrementales hasta 9 dígitos
- Repetición métrica consecutiva del mensaje
- Repetición personalizable del mensaje con simple activación de la impresión
- Orientación de campo: 0°, 90°, 180°, 270°
- Impresión vertical (rotación del texto de 90°)
- Distancia cabezal - productos hasta 90 mm - 3,54" (una sola línea desde min. 3 mm - 0,118")

CÓDIGOS DE BARRAS

- 2/5 Industrial, UPC-A, CODE 39, EAN 13, CODE 128 (A,B,C), EAN 128 (A,B,C), 2D - Datamatrix, ITF (A,B,C), QR Code

CARACTERÍSTICAS DE CONSTRUCCIÓN

- Pantalla táctil TFT de 10,1" en color, antirreflectante, de alto contraste y con retroiluminación LED
- Estructura de acero inoxidable AISI 304
- Protección IP65 (se requiere aire comprimido)
- Longitud conducto 2 mt - 6,56 ft (4 mt - 13,1 ft opcional)

CARACTERÍSTICAS BÁSICAS

- Exclusiva interfaz de usuario personalizable para cada operador (funcionalidades, idiomas y alfabetos)
- Interfaz de usuario intuitiva con iconos gráficos
- Editor gráfico innovador con funciones stretch y drag&drop y tecnología smartphone
- Interfaz de usuario y teclados virtuales

con idiomas y alfabetos extranjeros configurables

- Lavado automático con disolvente en fase de puesta en marcha y apagado
- Gastos reducidos gracias al sistema de recirculación mejorado
- Almacenamiento mensajes con nombre archivo
- Almacenamiento de los parámetros de impresión en los mensajes
- Verificación dimensional del mensaje
- Acceso con login multinivel
- Reporte para el conteo de las impresiones realizadas
- Ayuda y manual de usuario en línea con fotos y videos contextuales

CABEZAL DE IMPRESIÓN

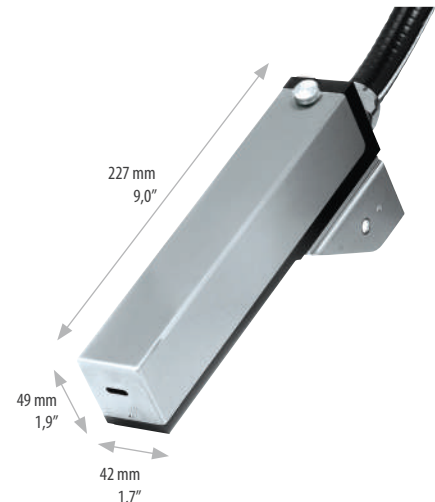
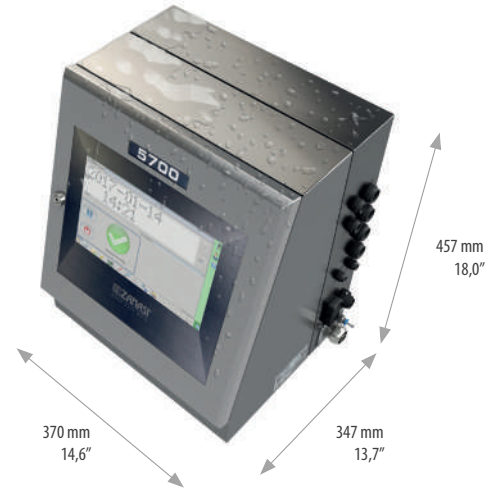
- Estructura de acero inoxidable y aluminio herméticamente sellada
- Boquilla micropunto para impresiones de alta resolución (opcional)
- Control automático presencia/ausencia gotas
- Función lavado boquilla micropunto
- Amplia gama de tintas estándar, pigmentadas, alimentarias, BIOdegradables y MEK-free
- Predisposición para presurización del aire
- Versión de 90° para espacios reducidos (opcional)
- Entrada conducto a 90° (opcional)

CONEXIONES EXTERNAS

- Conexión serial RS232 y RS485/422
- Conexión Ethernet para redes LAN 10/100
- Puerto USB 2.0
- Gestión sensor para detección del producto
- Señal de Sistema Listo
- Gestión codificador para movimientos irregulares
- Alarma acústica y visual de columna con 3 luces
- Interfaz BCD paralela de 6 bit
- Conexión a escáner para verificación códigos de barras o selección mensajes indexados
- Kit deshumidificación aire (se requiere aire comprimido)

AMBIENTE DE TRABAJO/ALIMENTACIÓN

- Temperatura: de 5°C a 45°C (40°F - 113°F)
- Humedad: 10 - 90% (sin condensación)
- Alimentación: monofásica, 85 - 240 Vac, 50 - 60 Hz, 100 VA



Usa un lector de códigos QR para ver la página del producto